

ダイヘン 受変電システム製品



株式会社 **ダイヘン**



日本のすみずみにまで、高品質の電力を。

工場

大電力が必要とされるシーンで「省エネ」と「高品質」をFEMS技術で実現。

ビル

もっと「省エネ」もっと「高品質」をかなえる近未来のBEMS技術。

太陽光 発電設備

高効率で設置場所を選ばない大規模太陽光発電システムを。

公共 インフラ

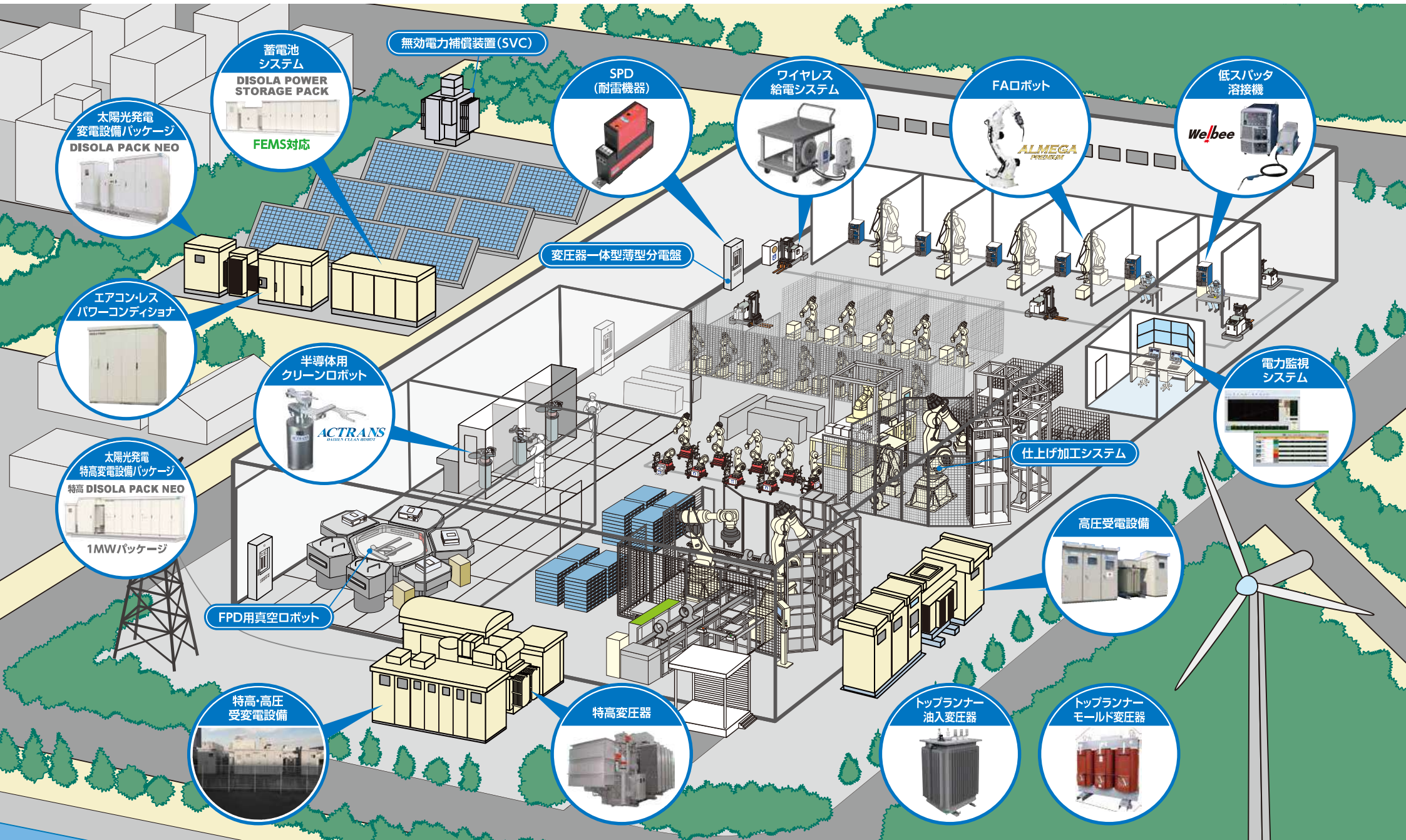
道路や公共施設の安全を支え、快適な社会を実現するために。

豊かで快適な未来のために、
私たちは電力設備を通じて挑み続けています。

CONTENTS

Introduction	1-2	DISOLA POWER STORAGE PACK	9
ダイヘンのトータルソリューション	3-4	特高DISOLA PACK NEO	10
製品紹介		DISOLA PACK NEO	10
受変電システムの製品仕様	5	配電機能付変圧器 D-FIT	11
キュービクル式高圧受電設備	6	トッランナー油入変圧器	12
製品紹介		トッランナーモールド変圧器	12
パワーセンタ	6	DAIHEN Total Service	13
特高受変電設備	7	保全計画のご提案	14
閉鎖型配電盤	7		
コンパートメントキュービクル DCCシリーズ	8		
変圧器一体型差込型分電盤 TIP-BOARD	8		

ダイヘンのトータルソリューション



太陽光発電
変電設備パッケージ
DISOLA PACK NEO

蓄電池
システム
**DISOLA POWER
STORAGE PACK**
FEMS対応

無効電力補償装置(SVC)

SPD
(耐雷機器)

ワイヤレス
給電システム

FAロボット
**ALMEGA
POWERPACK**

低スパッタ
溶接機
Wellbee

エアコンレス
パワーコンディショナ

半導体用
クリーンロボット
ACTRANS
DELTA CLEAN ROBOT

変圧器一体型薄型分電盤

仕上げ加工システム

電力監視
システム

太陽光発電
特高変電設備パッケージ
特高 **DISOLA PACK NEO**
1MWパッケージ

FPD用真空ロボット

高圧受電設備

特高・高圧
受変電設備

特高変圧器

トッランナー
油入変圧器

トッランナー
モールド変圧器

受変電システムの製品仕様

標準仕様 (JIS C 4620-2004, JEM 1425-2011)

適用規格	電気設備技術基準、JIS、JEM				
使用条件	標高1000m以下 特殊仕様なし 温度 -20~+40℃(屋外) -5~+40℃(屋内)				
受電電圧	33kV, 22kV, 6.6kV, 3.3kV				
受変器	単相、三相、50Hzまたは60Hz 油入変圧器、モールド変圧器				
構造	外板2.3mm銅板、屋外用、屋内用 底板取付				
配線	裸銅帯(すずめっき・ニッケルめっき) 高圧機器内配線用電線(KIP) JIS C 3611 600Vビニル絶縁電線(KV) JIS C 3307 電気機器用ビニル絶縁電線(KIV) JIS C 3316 600V二種ビニル絶縁電線(HIV) JIS C 3317				
電線色別	高圧回路：黒、制御線-低圧回路：黄、接地線：緑				
主回路導体色別	赤	白	青	黒	
	三相回路 単相回路 直流回路	第1相 正極(P)	第2相	第3相 第2相 角極(N)	零相・中性相 中性相

標準塗装色および取付器具の色彩 (JEM 1135-2009)

色彩を施す箇所		色彩(マンセル値) ^{*1}
盤	盤(チャンネルベースを含む)の表面および内面	屋外用 屋内用
	内部パネルの表面および裏面 盤内収納の高圧機器のフレーム、カバーなどの金属露出部	5Y7/1
盤表面取付器具	計器、継電器など、盤表面に表れる器具のうち枠ケースなど	N1.5
	開閉器・操作器などのとって	一般用 非常停止用
銘板	材質が金属の場合 材質が合成樹脂の場合	銀白地に黒文字 白地に黒文字

(JEM 1136-2009)

経路線(模擬母線)の色彩				回路電圧の種類による適用				
番号	金属製	樹脂製	塗装 金属および樹脂に 塗装の場合	1 種類の 場合	2 種類の 場合	3 種類の 場合	4 種類の 場合	5 種類の 場合
1	銀色 (金属の自然色)	白色	白色 ^{*1} (マンセル値 N9.5)	○ *1	○	○	○	○
2	黄銅色 (金属の自然色)	黄色	黄色 ^{*1} (マンセル値 5Y 8/12)		○	○	○	○
3	銅色 (金属の自然色)	黄赤色	黄赤色 ^{*1} (マンセル値 2.5YR 6/12)	○ *2	○	○	○	○
4	緑色 ^{*1} (マンセル値 10GY 6.5/6)	緑色	緑色 ^{*1} (マンセル値 10GY 6.5/6)				○	○
5	黒色 ^{*1} (マンセル値 N1.5)	黒色	黒色 ^{*1} (マンセル値 N1.5)					○

*1: マンセル値は、JIS Z 8721(二色性)による色の表示方法の規定による。
*2: 番号1または番号3のみいずれか1色を適用する。
特殊仕様は打ち合わせによる製作になります。

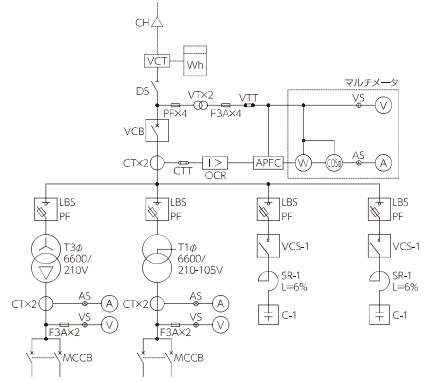
取付、運転、保守点検の前必ず取扱説明書を読んで熟読し、正しくご使用ください。取扱説明書を紛失された場合は、最寄りの代理店またはダイヘン各支社にお問い合わせください。

キュービクル式高圧受電設備



ビルや工場などの用途にあった最適設計が行える高い信頼性を備えた機種をラインアップ。コンパクト化によって、スペースの有効利用や設備・運転経費のコスト低減を実現します。

結線図



概略仕様

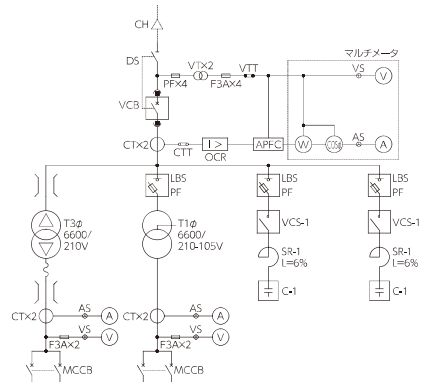
設置場所	屋外・屋内
受電電圧	6600V
受電遮断器	VCB(CB形)、LBS(PF-S形)
変圧器	油入・モールド

パワーセンタ



変圧器と受変電機器をダクトで一体化したコンパクトなユニットサブステーション。キュービクルより負荷容量が大きく、広範囲な負荷容量に対応。中規模な工場やビルなどに最適な電源設備です。

結線図



概略仕様

設置場所	屋外・屋内
受電遮断器	VCB、VCS、LBS など
変圧器	油入

特高受変電設備

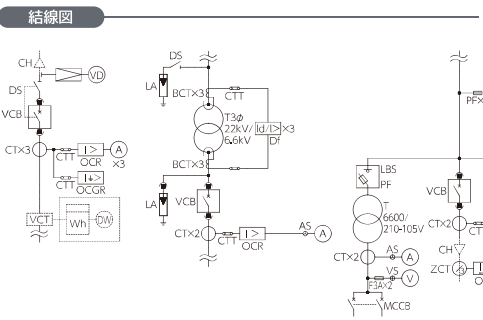
- 工場
- ビル
- 商業施設
- 太陽光発電設備
- 公共インフラ

大規模な工場や負荷容量の大きいビルに適した36kV・24kV受変電設備をラインアップ。信頼性の向上や保守の省力化、省スペースを実現。最新の通信機能に対応し、省エネルギー計画に貢献します。



概略仕様

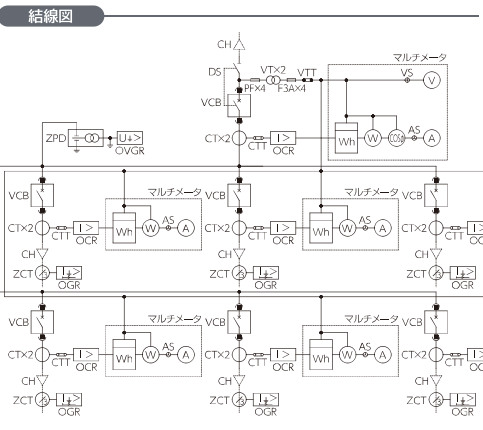
設置場所	屋外・屋内
受電電圧	22kV, 33kV
絶縁方式	気中絶縁 ※GISも対応可



閉鎖型配電盤

- 工場
- ビル
- 商業施設
- 太陽光発電設備
- 公共インフラ

充電部は全てロックアップされていて安全。また、各ユニット毎に分割搬入も可能です。現場への搬入作業がスムーズに行え、短時間で信頼性の高い設備が完成します。



概略仕様

設置場所	屋外・屋内
受電電圧	6600V, 3300V
絶縁方式	気中絶縁

コンパートメントキュービクル DCCシリーズ

- 工場
- ビル
- 商業施設
- 公共インフラ

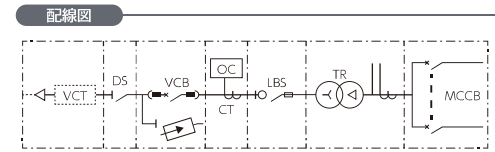
自由な組み合わせと工事費および工期短縮を実現するユニット構成で、リニューアル工事を支援。

- 特長**
- 通常のエレベーター(耐荷重1000kg)で搬入可能
 - 搬入経路を選ばず、搬入用マシンハッチ不要
 - パレットにて運搬可能(クレーン不要)
 - 上層階設置の場合でもタワークレーン不要
 - 電気室の扉から搬入可能

TRコンパートメント 容量別幅寸法 単位: mm

容量 (kVA)	三相		
	単相	6.6kV/210V	6.6kV/440V
10	6.6kV/210-105V	—	—
20	800	—	—
30		—	—
50		—	—
75		1000	—
100	1000	—	—
150		—	1000
200		—	1200
300	1000	1200	—

※奥行 800mm × ベース高さ 50mm



変圧器一体型差込型分電盤 TIP-BOARD

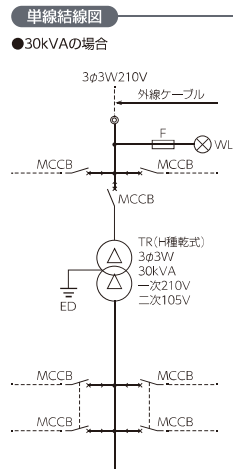
- 工場
- ビル
- 商業施設
- 公共インフラ

薄型変圧器と分電盤を一体化し、分電盤部にはプラグインタイプ(差込型)のブレーカを採用することにより、小型で設計、施工の利便性を高めた製品です。

- 特長**
- 電線敷設工事の削減が可能
 - 仕様変更や増設に対応可能

標準仕様

使用場所	屋内	
周囲温度	40℃～-5℃(24時間平均35℃以下)	
塗装色	5Y7/1 半つや	
変圧器	容量	3相30kVA, 3相20kVA
	定格周波数	50/60Hz
	一次電圧	210V
	二次電圧	105V
結線	△-△	
耐熱クラス	H種	
配線用遮断器	プラグインタイプ	



DISOLA® POWER STORAGE PACK

工場 太陽光発電設備

自律分散協調型FEMSを実現! 自家消費向け 太陽光発電 蓄電池搭載 変電設備パッケージ
業界初の自律分散協調アルゴリズムを適用



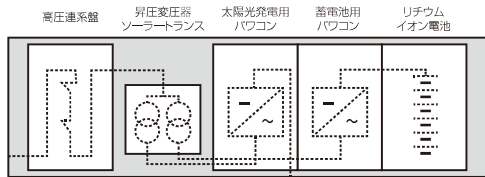
特長

- 太陽光発電の有効活用とピークカットによる電気料金の低減
- **業界初** オールインワンパッケージで工事費などの初期費用の低減

応用例

- **業界初** 優れた親和性により既設中央監視制御装置等ともFEMS連携を容易に実現
- **業界初** 独自の「自律分散協調アルゴリズム」により異なる地域の事業所・グループ拠点間でのFEMS統合を実現

システム構成図



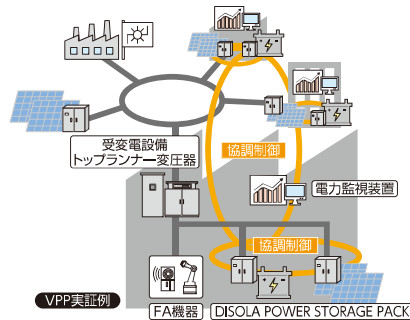
標準仕様

パワコン容量	PV 250kW + 蓄電池 250kW
設置場所	屋外
定格出力電圧	6.600V
パワコン運転直流電圧範囲	430Vdc~850Vdc
蓄電池仕様	リチウムイオン電池
蓄電池容量	200kWh*
寸法(W × D × H)	9000×1700×2406mm
概略質量	12000 kg

*蓄電池容量は要相談

自律分散協調アルゴリズムによるVPP (Virtual Power Plant)

異なる地域の事業所・グループ拠点間でのFEMSを統合!



特高DISOLA PACK NEO

太陽光発電設備

省エネ大賞受賞の`エアコン`レス。パワーコンディショナを搭載。高効率&スマートを実現した太陽光発電特高変電設備パッケージ。



*写真は1000kVシステムの物です。

特長

- システムトータルで業界トップクラスの高効率を実現
- 専用ベース採用により、据付配線工事を簡略化(工期短縮)
- 業界最小スペース化を実現(メンテナンススペースを含む設置面積を半減! ※当社従来品比)

標準仕様

搭載PCS型式	P500JHL2-A01	P500JHL2-B01	P500JL2-B01
設置場所	屋外		
定格出力電圧	22kV		
周波数	50/60Hz		
運転直流電圧範囲	460~850Vdc	430~850Vdc	530~1000Vdc
PCS電力変換効率(最高効率)※補機含まず	98.8%	98.3%	98.6%
寸法(W × D × H)	7960×1850×2765mm(1000kW at 22kV)		
概略質量	11550kg(1000kW at 22kV)		

DISOLA PACK NEO

太陽光発電設備

世界初の耐塩密閉構造`エアコン`レス。パワーコンディショナを搭載。高効率&スマートを実現した次世代パッケージ。



特長

- 遠隔出力制御に標準対応(DISOLA Cloud標準搭載)
- システムトータルで業界トップクラスの高効率を実現
- 最短半日で設置(専用スペース採用により据付配線工事を簡略化)
- 塩害・砂塵・虫害も安心(PCSはステンレス製の耐塩密閉筐体)
- 大幅な省スペース・スリム化を実現
(従来品*1と比較して設置面積53%、質量34%低減)

標準仕様

搭載PCS型式	P500JHL2-A01	P500JHL2-B01	P500JL2-B01
定格出力容量	500-1000-1500-2000kV		
設置場所	屋外		
定格出力電圧	6.6kV		
周波数	50/60Hz		
運転直流電圧範囲	460~850Vdc	430~850Vdc	530~1000Vdc
PCS電力変換効率(最高効率)*2	98.8%	98.3%	98.6%
寸法(W × D × H)	8780×1840×2410mm(1000kW)		
概略質量	10400kg(1000kW)		
FRT機能	○		
レコーダ機能 *3	○		

*1 DISOLA PACK(制)仕様 *2 補機含まず *3 システム異常発生前後の時間帯における系統状態・機器内部情報をデータ保存する機能です。

配電機能付変圧器 D-FIT



変圧器の1次側と2次側の開閉器をダクト内に収納し
ほぼ変圧器単体のサイズで変電設備の設置が可能



特長

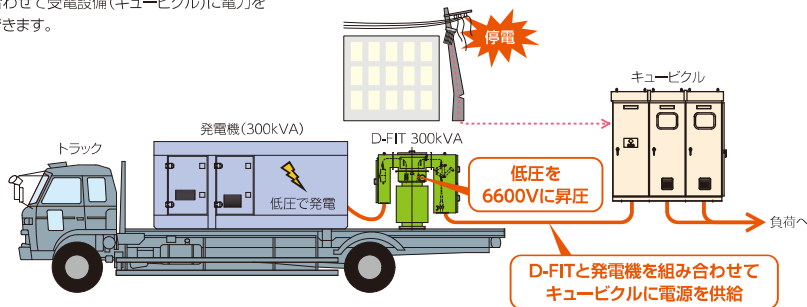
- コンパクト設計
- 搬入や据付が容易
- 低コストを実現

こんな時に便利

- 災害時
- スペースを確保しにくい変電所の新設・増設
- 変電所のコストを抑えたい時
- 発電機と組合せて、使用電力のピークカット

用途

万一の災害で電力の供給が途絶えたり、計画停電の時に、
発電機と組み合わせて受電設備(キュービクル)に電力を
供給する事ができます。



標準仕様

相数	単相・三相		
周波数	50/60Hz		
電圧	6600V級、400V級、200V級 他		
容量	100kVA	200kVA	300kVA
寸法	幅	800mm	950mm
	奥行	1700mm	1900mm
	高さ	1400mm	1500mm
質量	1460kg	1770kg	2000kg

※電圧や容量等ご要望にあわせて個別設計も致します。詳しくは弊社までお問い合わせください。

トップランナー油入変圧器



確かなエネルギーコントロール技術により、創造性に富んだ次世代
のエネルギー社会を構築します。

特長

- トップランナー変圧器2014適合
- さらなる省エネルギー性能向上
- 耐震性能の強化(オプションの減震装置でさらに強化が可能)
- コンパクト設計で高効率化を実現
- ハイグレードな鉄心材料を使用し低騒音を実現



標準仕様

設置場所	屋外・屋内	標準塗装品	マンセル記号N5.5 全艶	
周波数	50/60Hz	標高	1000m以下	
容量	2000kVA以下	周囲温度	-20~40℃ 日間平均気温: 35℃未満 年間平均気温: 20℃未満	
耐熱クラス	A	回路の電圧波形	変圧器を接続する回路の電圧波形が、 ほぼ正弦波であること	
温度上昇限度	巻線	65K	三相回路の電圧平衡	
	油	60K		
総線強度	巻線電圧	6kV級	400V級	200V級
	加圧耐電圧	22kV	4kV	2kV
	雷インパルス耐電圧	60kV	—	—
三相回路の電圧平衡	三相変圧器が接続される三相回路の電圧が ほぼ平衡していること			

トップランナーモールド変圧器



難燃性で防火性に優れ、公共施設、高層ビル、病院などに最適。
コンパクト設計でシンプルかつすっきりとしたデザイン。

特長

- トップランナー変圧器2014適合
- さらなる省エネルギー性能向上
- 耐震性能の強化(オプションの減震装置でさらに強化が可能)
- コンパクト設計で高効率化を実現
- ハイグレードな鉄心材料を使用し低騒音を実現



標準仕様

設置場所	屋内	標高	1000m以下	
周波数	50/60Hz	周囲温度	-5~40℃ 日間平均気温: 35℃未満 年間平均気温: 20℃未満	
耐熱クラス	F	回路の電圧波形	変圧器を接続する回路の電圧波形が、 ほぼ正弦波であること	
温度上昇限度	95K	三相回路の電圧平衡	三相変圧器が接続される三相回路の電圧が ほぼ平衡していること	
総線強度	巻線電圧	6kV級	400V級	200V級
	交流試験電圧	22kV	4kV	2kV
	雷インパルス試験電圧	60kV	—	—



1919年に柱上変圧器の生産を開始して以来、ダイヘンには約1世紀にわたる電力機器事業の経験とノウハウが蓄積されています。工場、ビル、商業施設などの単体設備からスマートグリッドやインフラといった大規模システムまでの納入事例があり、電力設備に関するあらゆるソリューションをご用意しています。カスタマーの課題を的確に把握し、コストとエコロ

ジーの両面から、高い効果を生むプランのご提案を目指しています。また、プラン立案後は設計、製造、設置からアフターサービスまで、すべてのプロセスにおいて自社一貫体制でお応えできることもダイヘンの強みです。電力設備に求められるすべてのご要望に、プロフェッショナルな技術と対応ですばやくお応えする——それがDAIHEN Total Serviceです。

保全計画のご提案

電力設備の重要性がますます高まるにつれて、保全(保守)の方法も壊れてから直す事後保全ではなく、計画的に設備診断を実施していく予防保全へと変化してきています。導入後一定期間を経た電力設備は、安全のための診断を行い、老朽化に伴う故障の予防保全をおすすめしています。以下に機器の老朽化に伴い起こりえる故障例を記させていただきます。

老朽化による故障例

- 開閉器類は投入・引外しの動作に支障をきたし、絶縁劣化により短絡事故に至る可能性があります。
- 保護リレーでは、動作時間が長くなり上位との協調がとれなくなります。
- 電力ヒューズでは、通電電流で誤溶断し、遮断できずに破裂することがあります。

このようなことから特に重要である機器についての診断実施推奨時期および更新推奨時期を以下の表にまとめましたのでぜひご確認ください。

部品名称	診断実施推奨時期	更新推奨時期
断路器	15年	20年
真空遮断器	15年	20年
真空電磁接触器	12年	15年
負荷開閉器	15年	20年
電力ヒューズ	—	屋内15年/屋外10年
変圧器	15年	20年
電力用コンデンサ	15年	20年
保護継電器	12年	15年
コンデンサ引外し装置	—	6年*1

上表はこれまでに一般的に公表された各種の報告書をもとにしてまとめたものです。また、この更新推奨時期は機能や性能に対するメーカーの保障値ではなく、通常の環境下のもとで通常の保守点検を行いながら使用した場合に機器構成材の老朽化などにより新品と交換した方が経済性を含めて有利と考えられる時期を示しています。

*1:メーカーの更新推奨時期です。

関連製品のご案内



トップランナー-2014対応製品

さらなる省エネルギー性能向上

耐震性能の強化

コンパクト設計

低騒音

● トップランナー油入変圧器



確かなエネルギー
コントロール技術により
創造性に富んだ次世代の
エネルギー社会を構築します

● トップランナーモールド変圧器



難燃性が防災性に優れ、
公共施設、高層ビル、病院
などに最適
コンパクト設計でシンプルかつ
すっきりとしたデザイン