

符号 SYM	年月日 DATE	図歴・変更記事 DISCUSSION	担当 REV	審査 CHK'D	承認 APP'D

**特記事項**  
 標準番号 T2MP-75P-C3  
 適用規格 JIS C 4306:2013  
 トップランナー変圧器 2014  
 出荷時タップ 6600 V  
 一次端子カバ(透明)付  
 ダイヤル温度計  
 (警報接点最高指示針付)リード4m  
 耐震強度 水平震度 1G 鉛直震度 0.5G  
 据付中心より  
 二次配線寸法は 215mm です  
 二次配線寸法は 185mm です  
 定格銘板の予備 1枚/台を付属(シール)

TITLE  
 モールド変圧器(高効率形)  
 DISTRIBUTION TRANSFORMER

屋内用モールド乾式自冷式

相数	3
周波数	60 Hz
容量	75 kVA
一次電圧	F 6750 R 6600 F 6450 F 6300 6150 V
二次電圧	210 V

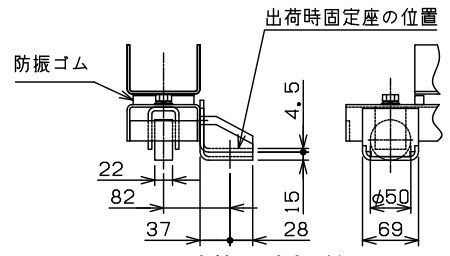
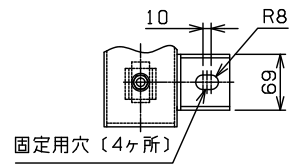
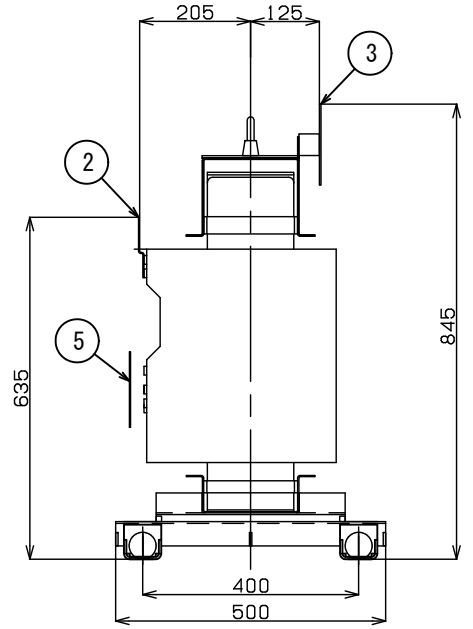
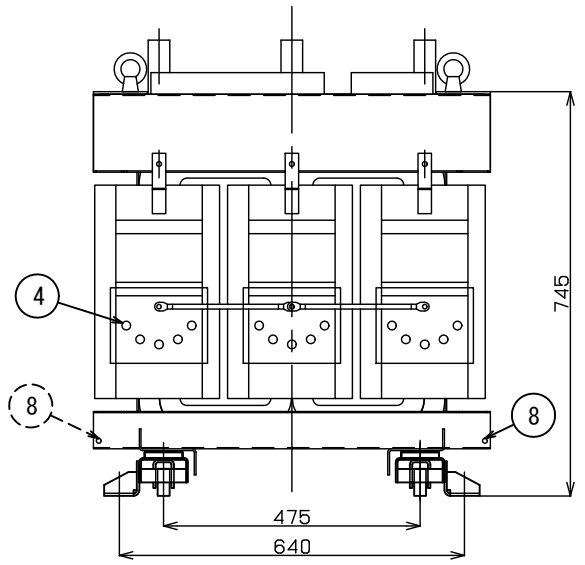
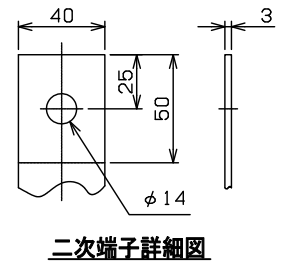
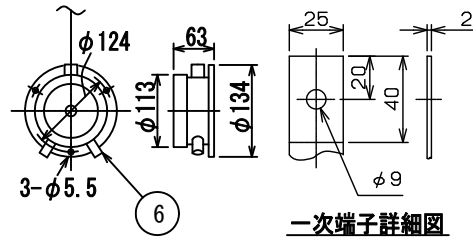
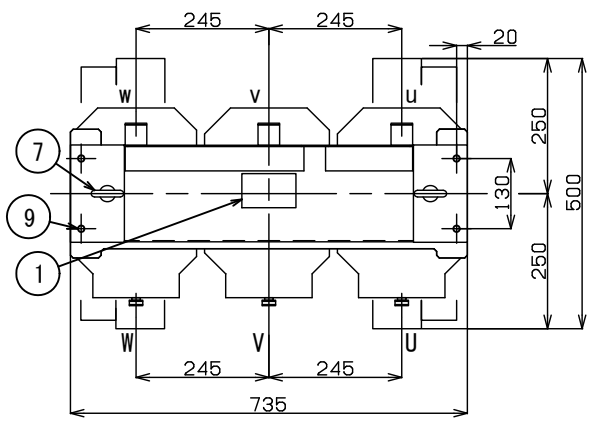
三次電圧	
総質量	340 kg
耐熱クラス	F

塗装色	マンセル記号 PAINTING COLOR MUNSSELL N5.5
台数	1 指番 PROCESS No.

尺度	1/10 DIM. IN mm	T2MP0075P
作成日	2020.10.28	

担当	篠永 永	検図	東田
承認	眞鍋	管理	

DWG. No. 3RZ16757-0120



NO	部品名
1	銘板
2	一次端子
3	二次端子
4	タップ切換端子
5	一次充電部カバ
6	ダイヤル温度計
7	総体つり手
8	接地端子(M8ボルト)対角2ヶ所
9	変位抑制用穴(4-φ12)

MD696584-P4