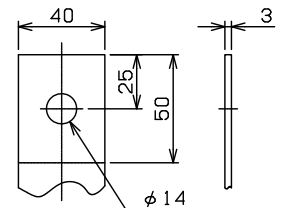
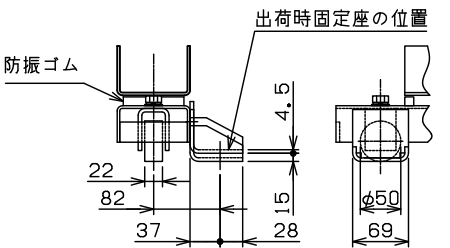
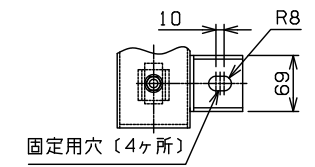
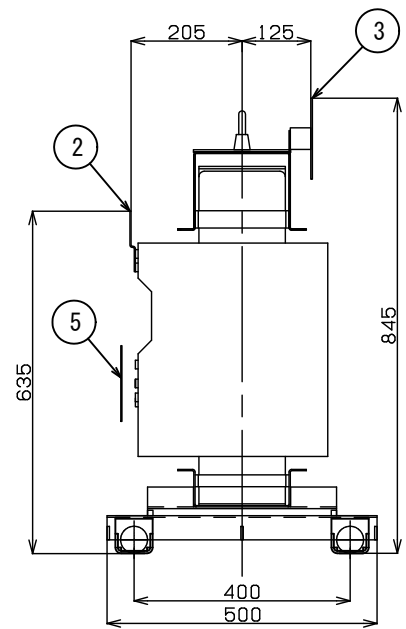
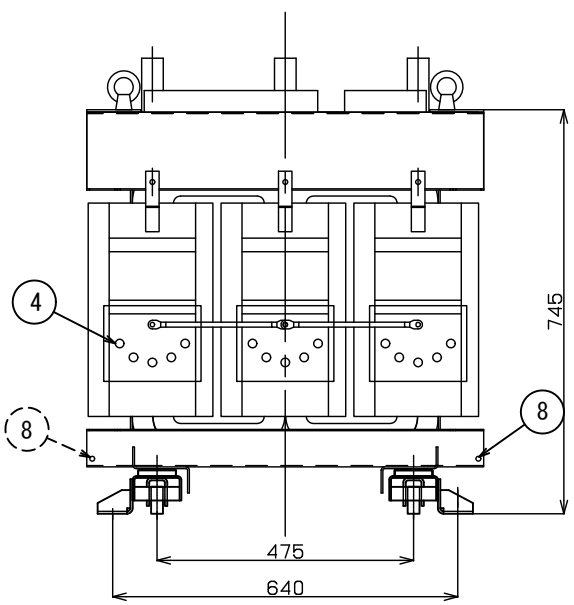


一次端子詳細図



二次端子詳細図



平車輪, 固定部詳細図

NO	部品名
1	銘板
2	一次端子
3	二次端子
4	タップ切換端子
5	一次充電部カバ
6	ダイヤル温度計
7	総体つり手
8	接地端子 (M8ボルト) 対角2ヶ所
9	変位抑制用穴 (4-φ12)

符号 SYM	年月日 DATE	図歴・変更記事 DISCUSSION	担当 REV	審査 CHK'D	承認 APP'D

特記事項
 標準番号 T2MP-100P-C3
 適用規格 JIS C 4306:2013
 トップランナー変圧器 2014
 出荷時タップ 6600V
 一次端子カバ(透明)付
 ダイヤル温度計
 (警報接点最高指示針付) リード4m
 耐震強度 水平震度 1G 鉛直震度 0.5G
 据付中心より
 二次配線寸法は 215mm です
 二次配線寸法は 185mm です
 定格銘板の予備1枚/台を付属(シール)

TITLE
 モールド変圧器 (高効率形)
 DISTRIBUTION TRANSFORMER

屋内用モールド乾式自冷式

相数	3	
周波数	60	Hz
容量	100	kVA
一次電圧	F 6750 R 6600 F 6450 F 6300 6150	V
二次電圧	210	V

三次電圧		
------	--	--

総質量	350	kg
-----	-----	----

耐熱クラス	F	
-------	---	--

塗装色	マンセル記号 PAINTING COLOR MUNSELL	N5.5
-----	-------------------------------------	------

台数	1	指番 PROCESS No.
尺度	1/10	T2MP0100P

作成日	2020.10.28	
担当	篠永	検図
承認	眞鍋	管理
		東田

DWG. No. 3RZ16759-0120