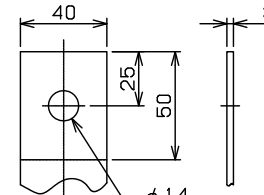
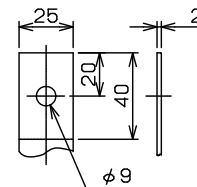
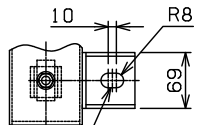
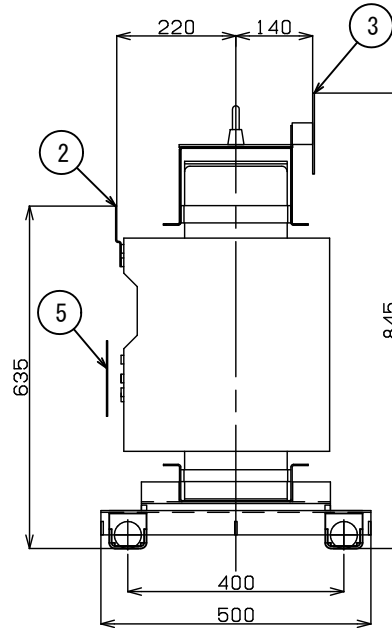
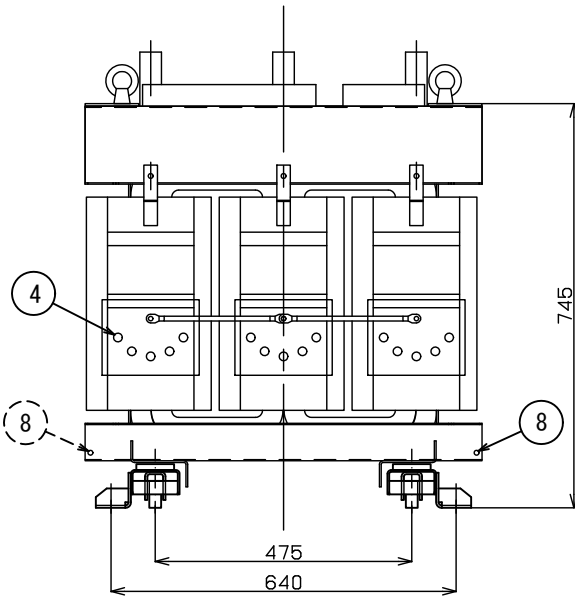


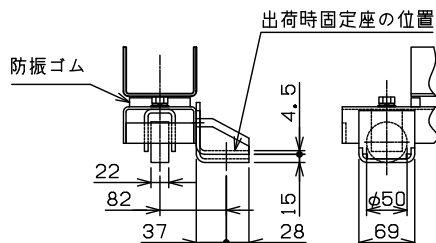
一次端子詳細図



二次端子詳細図



固定用穴 (4ヶ所)



平車輪, 固定部詳細図

NO	部品名
1	銘板
2	一次端子
3	二次端子
4	タップ切換端子
5	一次充電部カバ
6	ダイヤル温度計
7	総体つり手
8	接地端子 (M8ボルト) 対角2ヶ所
9	変位抑制用穴 (4-φ12)

符号 SYM	年月日 DATE	図面・変更記事 DISCRPTION	担当 REV	審査 CHK'D	承認 APP'D

特記事項  
 標準番号 T2MP-100K-C3  
 適用規格 JIS C 4306:2013  
 トップランナー変圧器 2014  
 出荷時タップ 6600 V  
 一次端子カバ (透明) 付  
 ダイヤル温度計  
 (警報接点最高指示針付) リード4m  
 耐震強度 水平震度 1G 鉛直震度 0.5G  
 据付中心より  
 二次配線寸法は 230mm です  
 二次配線寸法は 200mm です  
 定格銘板の予備 1 枚/台を付属 (シール)

TITLE  
 モールド変圧器 (高効率形)  
 DISTRIBUTION TRANSFORMER

屋内用モールド乾式自冷式

相数	3
周波数	50 Hz
容量	100 kVA
一次電圧	F 6750 R 6600 F 6450 F 6300 6150 V

二次電圧	210 V
------	-------

三次電圧	
------	--

総質量	410 kg
-----	--------

耐熱クラス	F
-------	---

塗装色	マンセル記号 N5.5
-----	-------------

台数	1	指番 PROCESS No.
尺度	1/10	T2MP0100K

作成日	2021.1.7	
-----	----------	--

担当	篠永	検図	東田
承認	眞鍋	管理	

DWG. No.	3RZ16758-0120
----------	---------------