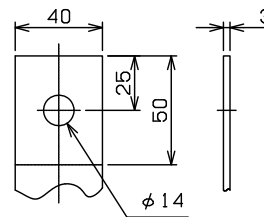
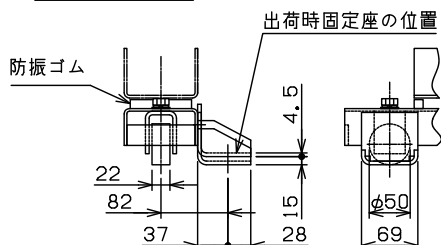
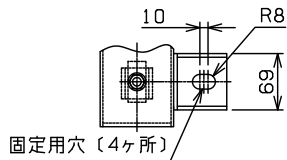
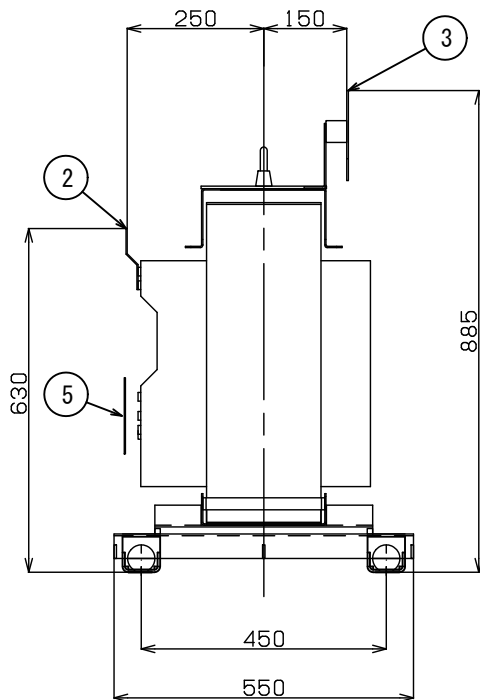
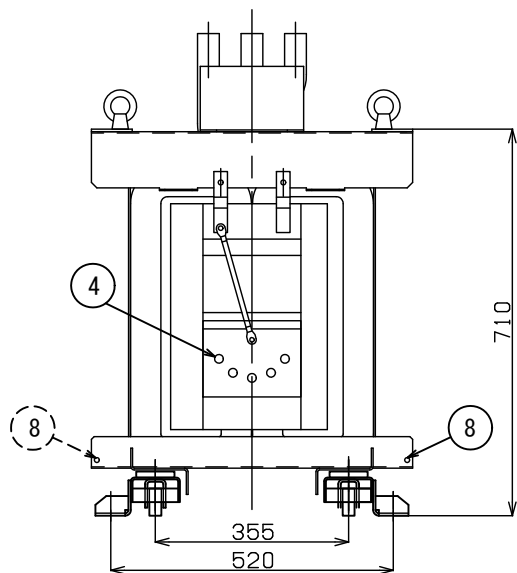


一次端子詳細図



二次端子詳細図



平車輪、固定部詳細図

NO	部品名
1	銘板
2	一次端子
3	二次端子
4	タップ切換端子
5	一次充電部カバ
6	ダイヤル温度計
7	総体つり手
8	接地端子(M8ボルト)対角2ヶ所
9	変位抑制用穴 (4-φ12)

符号 SYM	年月日 DATE	図歴・変更記事 DISCRIPTION	担当 REV	審査 CHK'D	承認 APP'D

特記事項  
 標準番号 T2ME-75P-C3  
 適用規格 JIS C 4306:2013  
 トップランナー変圧器 2014  
 出荷時タップ 6600V  
 一次端子カバ(透明)付  
 ダイヤル温度計  
 (警報接点最高指示針付)リード4m  
 耐震強度 水平震度 1G 鉛直震度 0.5G  
 据付中心より  
 二次配線寸法は 255mm です  
 二次配線寸法は 245mm です  
 定格銘板の予備 1枚/台を付属(シール)

TITLE  
 モールド変圧器(高効率形)  
 DISTRIBUTION TRANSFORMER

屋内用モールド乾式自冷式

相数	1
周波数	60 Hz
容量	75 kVA

一次電圧	F 6750 R 6600 F 6450 F 6300 6150	V
PRIMARY VOLTAGE		

二次電圧	210-105	V
SECONDARY VOLTAGE		単三専用

三次電圧		
TERTIARY VOLTAGE		

総質量	320	kg
TOTAL MASS		

耐熱クラス	F
TEMPERATURE CLASS	

塗装色	マンセル記号 MUNSELL N5.5
PAINTING COLOR	

台数	1	指番 PROCESS No.
QUANTITY		T2ME0075P

尺度	1/10	DIM. IN mm
SCALE		

作成日	2020.12.24	
DATE		

担当	篠永	検図	東田
DES'D		CHK'D	

承認	眞鍋	管理	
APP'D		ADMIN'D	

DWG. No.	3RZ16747-0120
----------	---------------