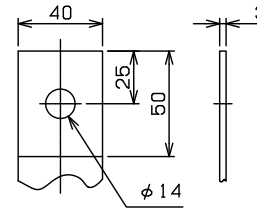
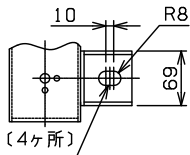
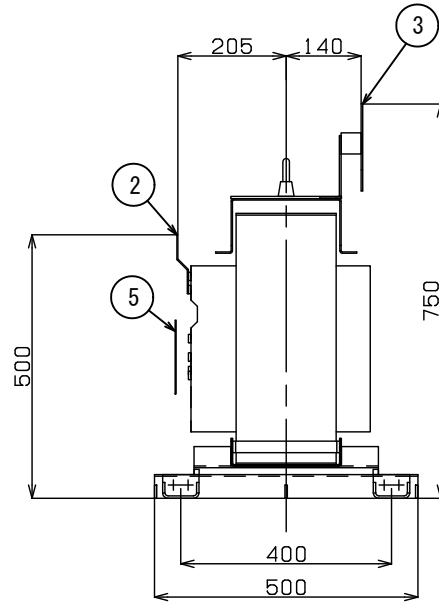
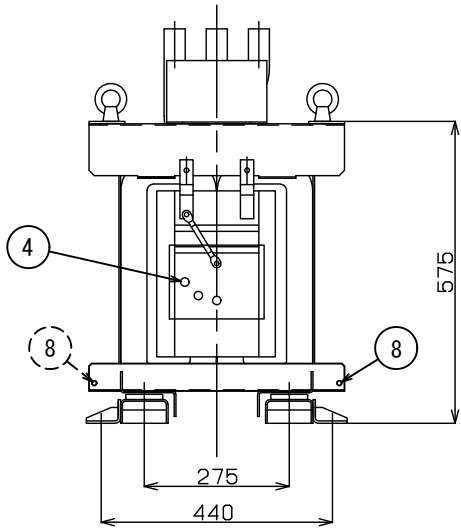


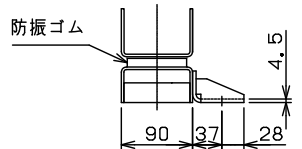
一次端子詳細図



二次端子詳細図



固定用穴 (4ヶ所)



固定部詳細図

NO	部品名
1	銘板
2	一次端子
3	二次端子
4	タップ切換端子
5	一次充電部カバ
6	ダイヤル温度計
7	総体つり手
8	接地端子 (M8ボルト) 対角2ヶ所
9	変位抑制用穴 (4-φ12)

符号 SYM	年月日 DATE	図歴・変更記事 DISCRIPTION	担当 REV	審査 CHK'D	承認 APP'D

特記事項  
 標準番号 T2ME-10K-C3  
 適用規格 JIS C 4306:2013  
 トップランナー変圧器 2014  
 出荷時タップ 6600V  
 一次端子カバ(透明)付  
 ダイヤル温度計  
 (警報接点最高指示針付) リード4m  
 耐震強度 水平震度 1G 鉛直震度 0.5G  
 据付中心より  
 二次配線寸法は 210mm です  
 二次配線寸法は 235mm です  
 定格銘板の予備 1枚/台を付属(シール)

TITLE  
 モールド変圧器(高効率形)  
 DISTRIBUTION TRANSFORMER

屋内用モールド乾式自冷式

相数	1
周波数	50 Hz
容量	10 kVA

一次電圧	R 6600 F 6300 6000
PRIMARY VOLTAGE	

二次電圧	210-105
SECONDARY VOLTAGE	単三専用

三次電圧	
TERTIARY VOLTAGE	

総質量	200 kg
TOTAL MASS	

耐熱クラス	F
TEMPERATURE CLASS	

塗装色	マンセル記号 N5.5
PAINTING COLOR	MUNSELL

台数	1	指番 PROCESS No.
QUANTITY		T2ME0010K

尺度	1/10	DIM. IN mm
SCALE		

作成日	2020.09.30	
DATE		

担当	篠永	検閲	東田
DES'D		CHK'D	
承認	眞鍋	管理	
APP'D		ADMIN'D	

DWG. No. 3RZ16738-0108

DAIHEN 株式会社 DAIHEN Corporation OSAKA JAPAN