

符号 SYM	年月日 DATE	図歴・変更記事 DISCRPTION	担当 REV.	審査 CHK'D	承認 APP'D

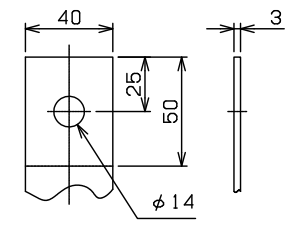
特記事項  
 標準番号 T2MP-20K-C3  
 通用規格 JIS C 4306:2013  
 トップランナー変圧器 2014  
 出荷時タップ 6600V  
 一次端子カバ(透明)付  
 耐震強度 水平震度 1G 鉛直震度 0.5G  
 据付中心より  
 二次配線寸法は 185mm です  
 二次配線寸法は 185mm です  
 定格銘板の予備 1枚/台を付属(シール)

TITLE  
 モールド変圧器(高効率形)  
 DISTRIBUTION TRANSFORMER  
 屋内用モールド乾式自冷式

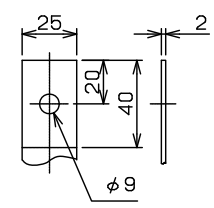
相数	3
周波数 <small>PHASE FREQUENCY</small>	50 Hz
容量 <small>RATED CAPACITY</small>	20 kVA
一次電圧 <small>PRIMARY VOLTAGE</small>	R 6600 F 6300 6000 V
二次電圧 <small>SECONDARY VOLTAGE</small>	210 V
三次電圧 <small>TERTIARY VOLTAGE</small>	
総質量 <small>TOTAL MASS</small>	260 kg
耐熱クラス <small>TEMPERATURE CLASS</small>	F

塗装色 <small>PAINTING COLOR</small>	マンセル記号 MUNSELL	N5.5
台数 <small>QUANTITY</small>	1	指番 PROCESS No. T2MP0020K
尺度 <small>SCALE</small>	1/10	DIM. IN mm
作成日 <small>DATE</small>	2020.10.01	
担当 <small>DES'D</small>	篠永	検図 <small>CHK'D</small>
承認 <small>APP'D</small>	眞鍋	管理 <small>ADMIN'D</small>
東田		

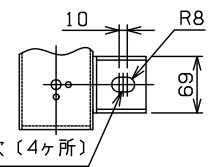
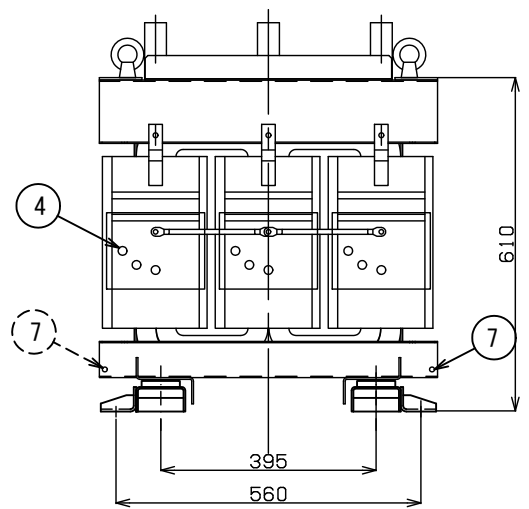
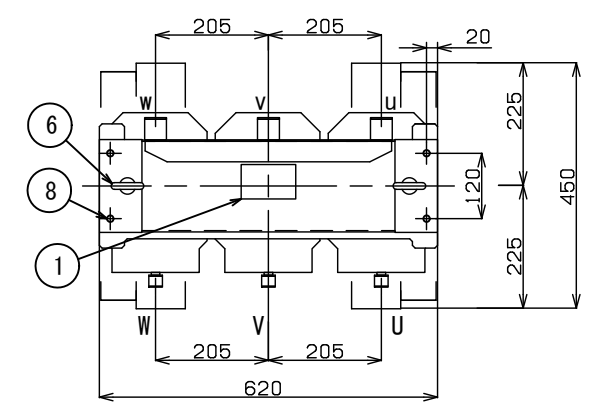
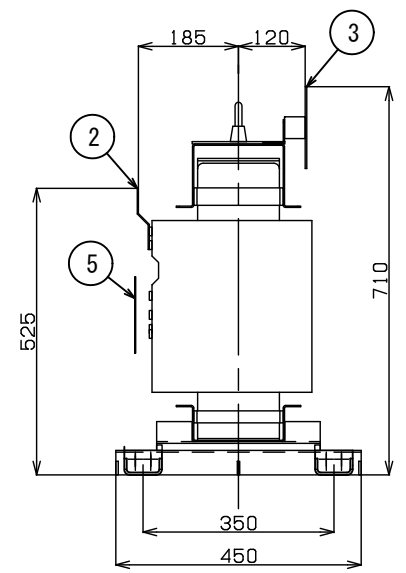
DWG. No. 3RZ16750-0000



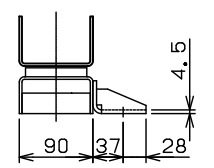
二次端子詳細図



一次端子詳細図



固定用穴 (4ヶ所)



固定部詳細図

NO	部品名
1	銘板
2	一次端子
3	二次端子
4	タップ切換端子
5	一次充電部カバ
6	総体つり手
7	接地端子 (M8ボルト) 対角2ヶ所
8	変位抑制用穴 (4-φ12)