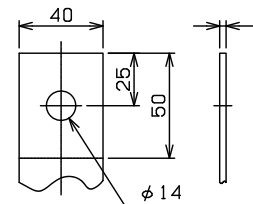
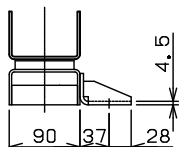
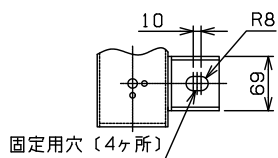
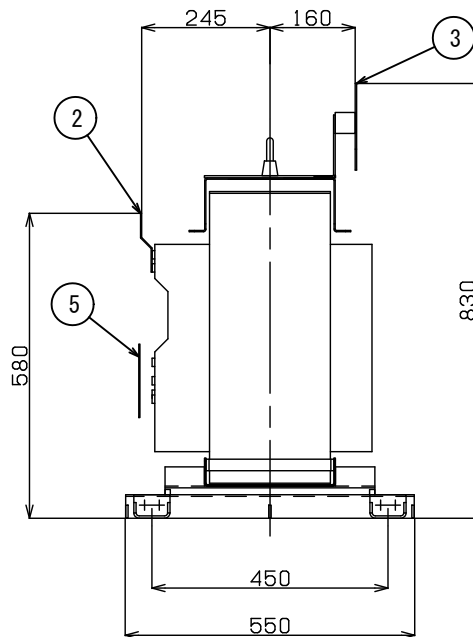
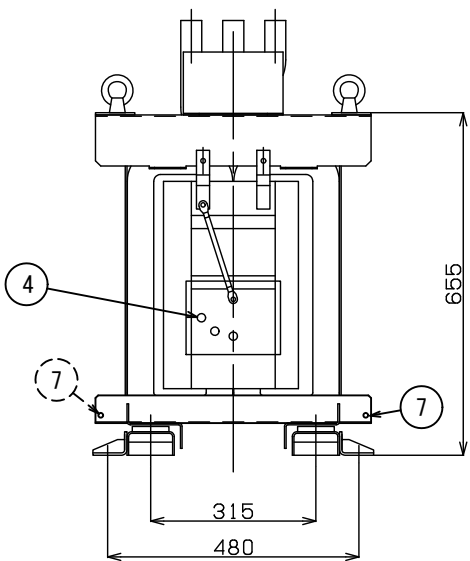


一次端子詳細図



二次端子詳細図



固定部詳細図

NO	部品名
1	銘板
2	一次端子
3	二次端子
4	タップ切換端子
5	一次充電部カバー
6	総体つり手
7	接地端子 (M8ボルト) 対角2ヶ所
8	変位抑制用穴 (4-φ12)

符号 SYM	年月日 DATE	図歴・変更記事 DISCRIPTION	担当 REV	審査 CHK'D	承認 APP'D

特記事項
 標準番号 T2ME-50K-C3
 適用規格 JIS C 4306:2013
 トップランナー変圧器 2014
 出荷時タップ 6600 V
 一次端子カバー(透明)付
 耐震強度 水平震度 1G 鉛直震度 0.5G
 据付中心より
 二次配線寸法は 245mm です
 二次配線寸法は 255mm です
 定格銘板の予備 1枚/台を付属(シール)

TITLE
 モールド変圧器(高効率形)
 DISTRIBUTION TRANSFORMER

屋内用モールド乾式自冷式

相数	1
周波数	50 Hz
容量	50 kVA
一次電圧	R 6600 F 6300 6000 V

二次電圧	210-105 V 単三専用
------	-------------------

三次電圧	
------	--

総質量	290 kg
-----	--------

耐熱クラス	F
-------	---

塗装色	マンセル記号 N5.5
-----	-------------

台数	1	指番 PROCESS No.	T2ME0050K
----	---	----------------	-----------

尺度 SCALE	1/10	DIM. IN mm	
----------	------	------------	--

作成日 DATE	2020.09.30		
----------	------------	--	--

担当 DES'D	篠永	検図 CHK'D	東田
----------	----	----------	----

承認 APP'D	眞鍋	管理 ADMIN'D	
----------	----	------------	--

DWG. No. 3RZ16744-0000
 DAIHEN 株式会社 株式会社 株式会社
 DAIHEN Corporation OSAKA JAPAN