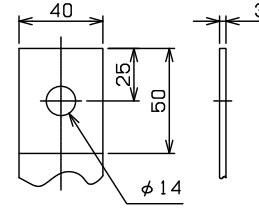
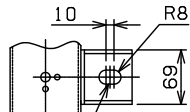
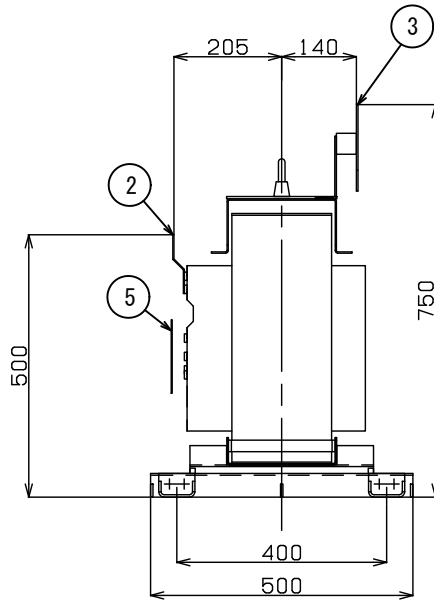
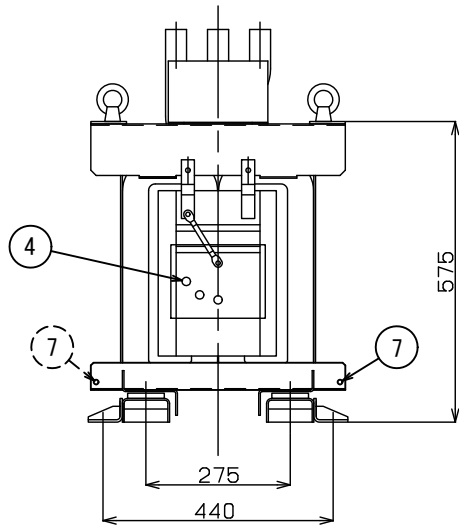


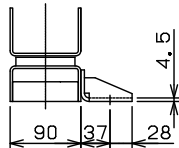
一次端子詳細図



二次端子詳細図



固定用穴 (4ヶ所)



固定部詳細図

| NO | 部品名 |
|----|--------------------|
| 1 | 銘板 |
| 2 | 一次端子 |
| 3 | 二次端子 |
| 4 | タップ切換端子 |
| 5 | 一次充電部カバ |
| 6 | 総体つり手 |
| 7 | 接地端子 (M8ボルト) 対角2ヶ所 |
| 8 | 変位抑制用穴 (4-φ12) |

| 符号 SYM | 年月日 DATE | 図歴・変更記事 DESCRIPTION | 担当 REV | 審査 CHK'D | 承認 APP'D |
|-----------|-------------|------------------------|-----------|-------------|-------------|
| | | | | | |

特記事項
 標準番号 T2ME-30P-C3
 適用規格 JIS C 4306:2013
 トップランナー変圧器 2014
 出荷時タップ 6600 V
 一次端子カバ(透明)付
 耐震強度 水平震度 1G 鉛直震度 0.5G
 据付中心より
 一次配線寸法は 210mm です
 二次配線寸法は 235mm です
 定格銘板の予備1枚/台を付属(シール)

TITLE
 モールド変圧器(高効率形)
 DISTRIBUTION TRANSFORMER

屋内用モールド乾式自冷式

| | |
|-----|--------|
| 相数 | 1 |
| 周波数 | 60 Hz |
| 容量 | 30 kVA |

| | |
|------|----------------------------|
| 一次電圧 | R 6600 F 6300 6000 V |
| 二次電圧 | 210-105 V |

| | |
|-------|--------|
| 総質量 | 200 kg |
| 耐熱クラス | F |

| | |
|-----|-------------|
| 塗装色 | マンセル記号 N5.5 |
| 台数 | 1 |
| 指番 | PROCESS No. |
| 尺度 | 1/10 |
| 作成日 | 2020.09.30 |
| 担当 | 篠永 |
| 承認 | 眞鍋 |

| | |
|----------|---------------|
| 銘板 | T2ME0030P |
| 検図 | 東田 |
| 管理 | |
| DWG. No. | 3RZ16743-0000 |

DAIHEN 株式会社 **ダイヘン**
 DAI-EN Corporation OSAKA JAPAN