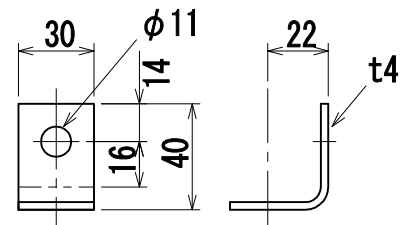
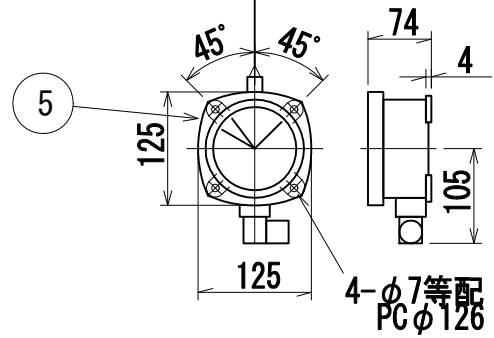


一次端子詳細図

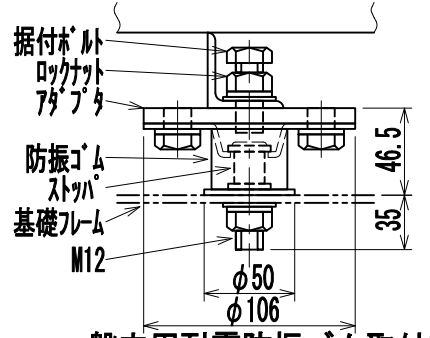
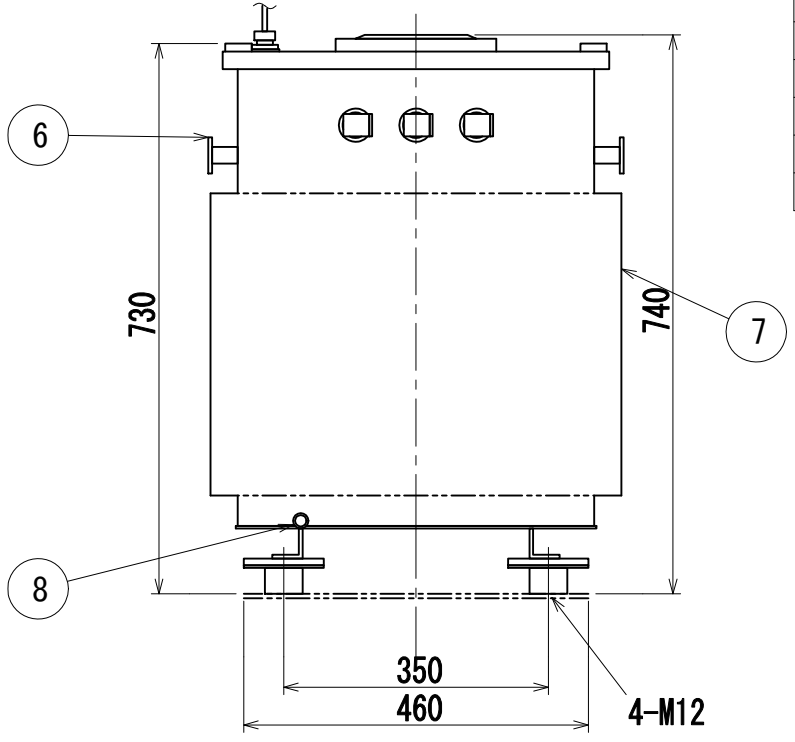
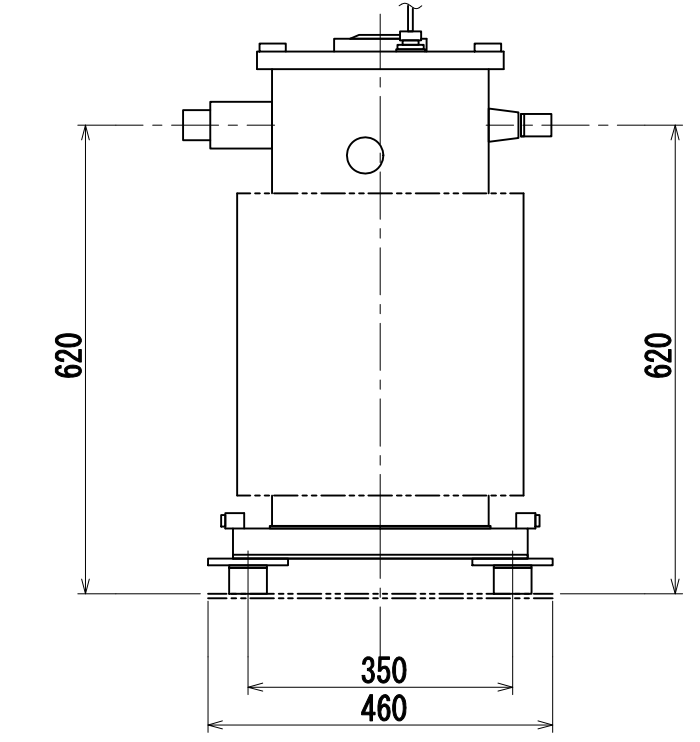


二次端子詳細図



4-φ7等配  
PCφ126

NO	部品名
1	銘板
2	一次ブッシング
3	二次ブッシング
4	ハンドホール
5	ダイヤル温度計
6	総体つり耳
7	放熱器
8	接地端子(38mm <sup>2</sup> 以下)対角2ヶ所



※ご注意  
 ・防振ゴムは別送です。変圧器据付時に取り付けて下さい。  
 ・防振ゴム使用時、ブッシング端子への接続は可とう性、伸縮性のある物を使用して下さい。  
 ・防振ゴムは有機溶剤、油、水及び直射日光などを避けて使用して下さい。  
 ・輸送時は据付ボルトをストッパに当てた状態にし、ロックナットで固定して下さい。  
 ・運転時は据付ボルトとストッパの間に隙間を設け、ロックナットで固定して下さい。  
 (隙間量は指でボルトを締め込んだところから1回転戻した位置とする。)

防振ゴム形式: USS-702

盤内用耐震防振ゴム取付部詳細図(別送)

符号 SYM	年月日 DATE	図歴・変更記事 DISCRIPTION	担当 REV	審査 CHK'D	承認 APP'D
A	'24.04.09	主銘板向き変更	堀	中川	中川

特記事項  
 形式 T2SP-PW2  
 標準番号 T2SP-50P-W2  
 適用規格 JIS C 4304:2013  
 トップランナー変圧器 2014  
 出荷時タップ 6600V  
 油面位置はケース内一次側に赤色にて表示しております。  
 ダイヤル温度計別置リード3m  
 (警報接点最高指示針付)  
 定格銘板の予備1枚/台を付属(シール)  
 耐震強度  
 水平震度 1G 鉛直震度 0.5G

TITLE  
**変圧器(高効率形)**  
 DISTRIBUTION TRANSFORMER

屋外用油入自冷式

相数	3φ
周波数	60 Hz
容量	50 kVA
一次電圧	R 6600 F 6300 6000 V
二次電圧	210 V
三次電圧	
総質量	260+オプション5 kg
中身質量	— kg
油質量	44 Lt
塗装色	マンセル記号 N5.5

台数	1	指番 PROCESS No.	
尺度	1/10	T2SP-50P-W2	
作成日	2023.01.25		
担当	濱内	検図	篠永
承認	中川	管理	

DWG. No. 3RZ19318A